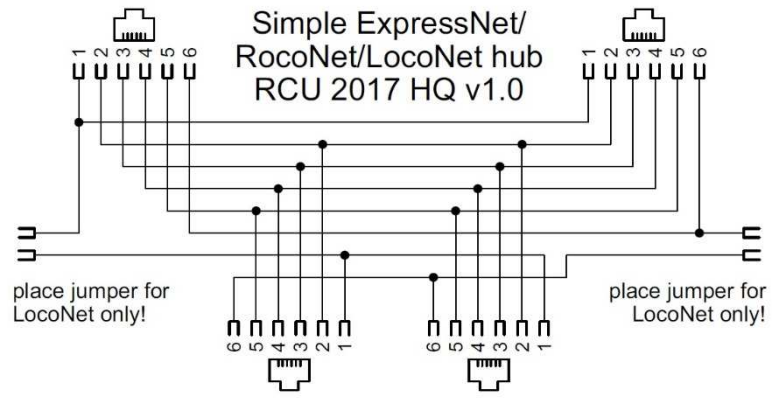


# RCU Simple ExpressNet/ RocoNet/LocoNet hub v1.0



## PARTS

#	Part name	Description	Amount	Reichelt code
1	PCB	RCU Express/Roco/LocoNet Simple hub PCB	1	...from RCU...
2	JUMPER	Header jumpers, computer type	2	JUMPER 2,54 SW
3	HEADER	Header connector 36p 1row (two 2-pin pieces)	1	SL 1X36G 2,54
4	CONNECTOR	RJ12 6p6c PCB connector	4	MEBP 6-6S
5	SCREW	M3 pan head self-tap screws 9.5 mm (per 100)	4	SBL 29095-100

Dit zijn voorbeeld onderdelen, andere types en bronnen dan Reichelt zijn ook mogelijk. Reichelt is een Duits online postorder bedrijf voor electronica onderdelen, zie [www.reichelt.de](http://www.reichelt.de).

De standaarden c.q. productnamen ExpressNet, RocoNet en LocoNet behoren toe aan hun respectievelijke eigenaren. RailClub Utrecht wil op geen enkele manier inbreuk maken op de rechten van deze eigenaren. Als dit toch het geval is zal dit na verwitting zo snel mogelijk worden gecorrigeerd.

Versie 1.0.01  
Juni 2017

Dit is een hobby product. RailClub Utrecht kan geen enkele verantwoordelijkheid nemen voor de juiste assemblage, gebruik of gevolgen daarvan. Deze (bouw)handleiding staat ook op <http://hansqprs.home.xs4all.nl/>

